

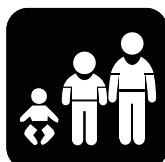
LB011

# Bing

**Assembly instructions**  
Montageanleitung • Montagevejledning



50 cm



2+



Nej/No



1



1h



81 x 28 x 82 cm



322 x 228 cm

## Good advice and tips

Ein paar gute Ratschläge und Tipps • Gode råd og vejledning

### GB

- Take all components from the pallet and place them on the ground
- Compare with components list – is everything there?
- Be at all times precise when measuring
- Unpack one component at a time and assemble it
- Usage of a water-level will increase precision
- Fall protection is the very last thing to be installed – along with the producer's label

### D

- Alle Bauteile von der Palette nehmen und auf den Boden legen.
- Anhand der Bauteileliste überprüfen, ob alle Teile vorhanden sind
- Beim Abmessen generell präzise arbeiten
- Ein Bauteil nach dem anderen auspacken und montieren
- Die Benutzung einer Wasserwaage erleichtert die Montage
- Die Fallschutzunterlage wird erst ganz zum Schluss verlegt – dann, wenn das Produzentenetikett angebracht wird

### DK

- Tag komponenterne af pallen og læg dem på jorden
- Check efter komponentlisten om alle er med
- Vær omhyggelig med afstande generelt
- Pak én komponent ud af gangen og gør denne færdig
- Vær omhyggelig med brug af vatterpas
- Faldunderlag etableres til allersidst sammen med påsætning af mærkning med producent

# Clearance and safety surfaces

## Platzbedarf und Fallschutzunterlage • Pladshensyn og faldunderlag

Safety surface in accordance with EN 1176

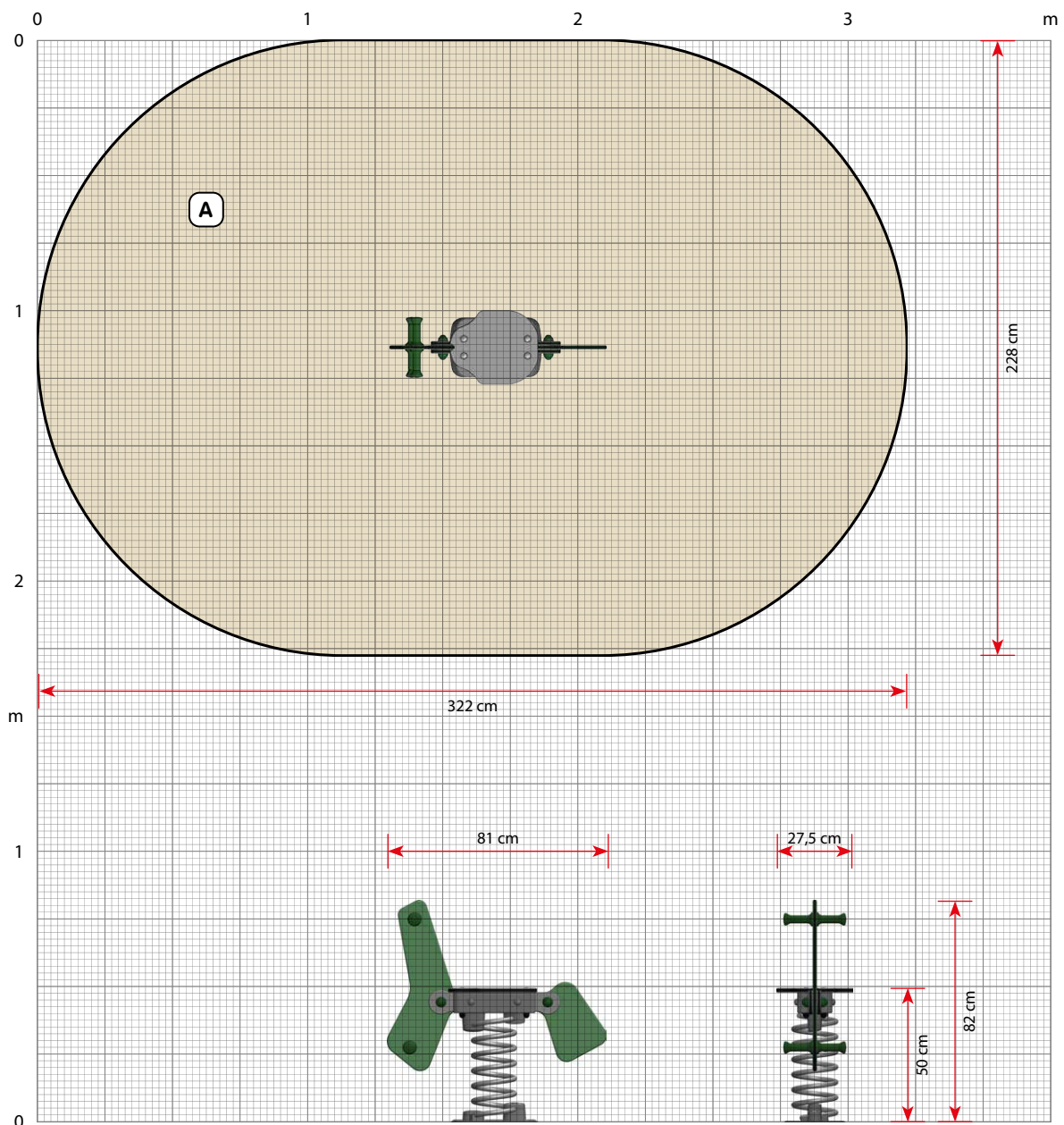
Fallschutzunterlag gemäß EN 1176

Faldunderlag i overensstemmelse med EN 1176

	Height • Höhe • Højde	(*) Area • Fläche • Areal
A	≥ 60 cm	6,21 m <sup>2</sup>
Total		6,21 m <sup>2</sup>

(\*) Areas are accurately calculated values which are difficult to achieve in practice.  
Die Flächen haben die genaue berechneten Werte, aber sind schwer in Praxis zu erreichen.  
Arealerne er nøjagtigt beregnede værdier, som er vanskelige at opnå i praksis.

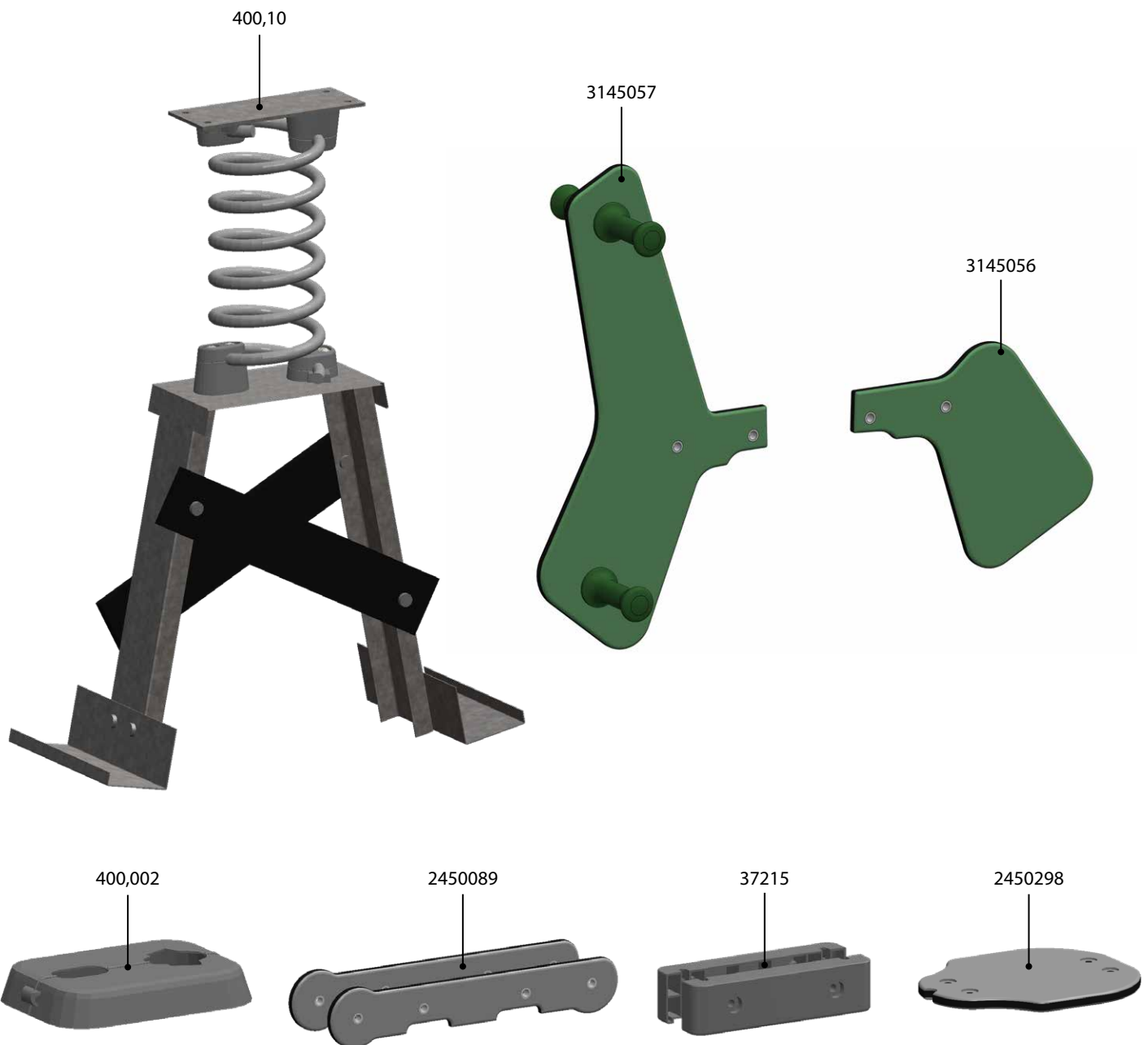
Scale • Maßstab • Målstok 1:25



# Components overview

Bauteileübersicht • Komponentensicht

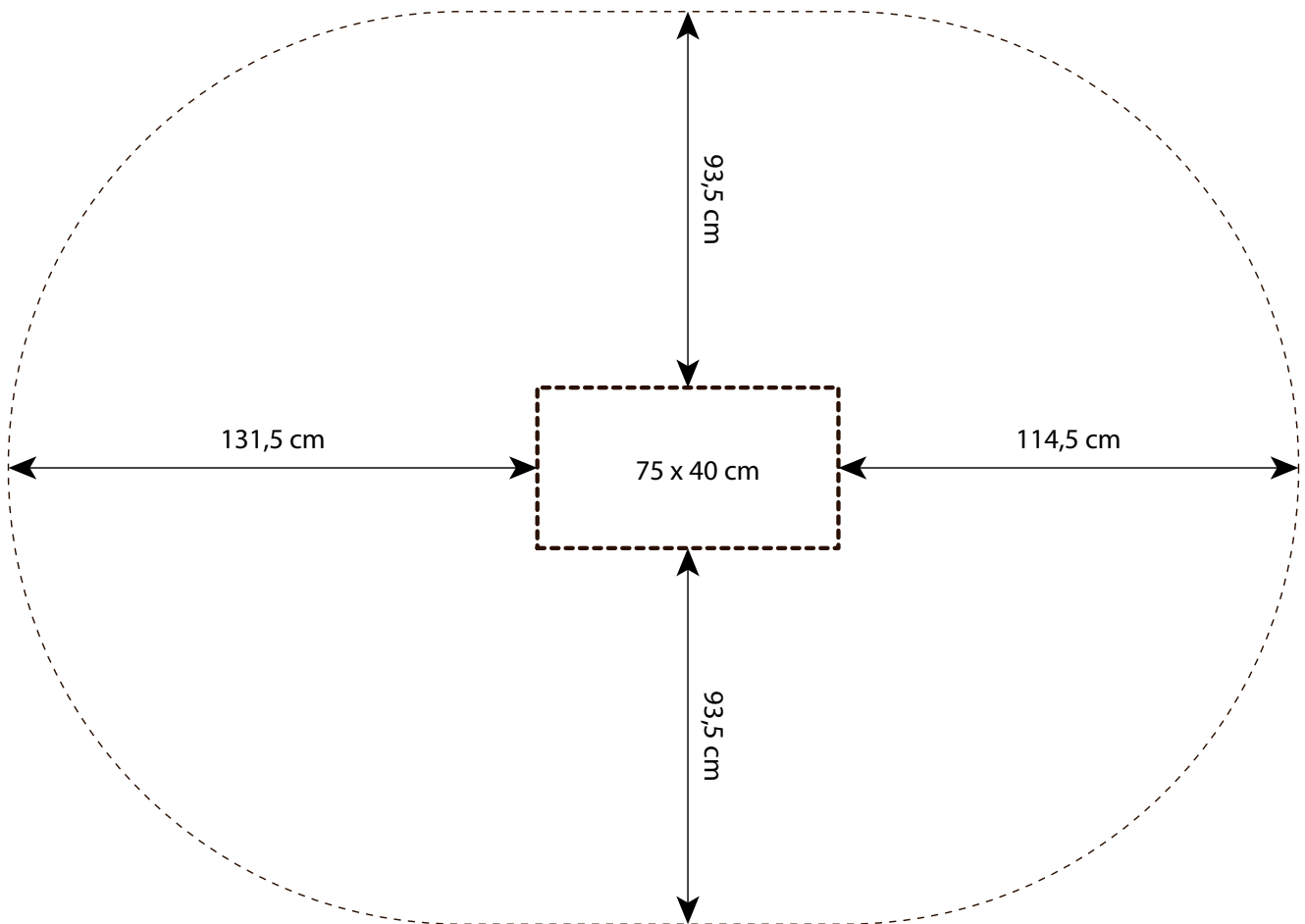
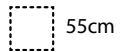
Bolt bag	
4x	M10x100mm UH
2x	M10x70mm MB
2x	M10x120mm MB
8x	M10 LN
4x	M10 Not top - Black
4x	Green top
4x	Green washer
4x	Gray Top



## Site preparation

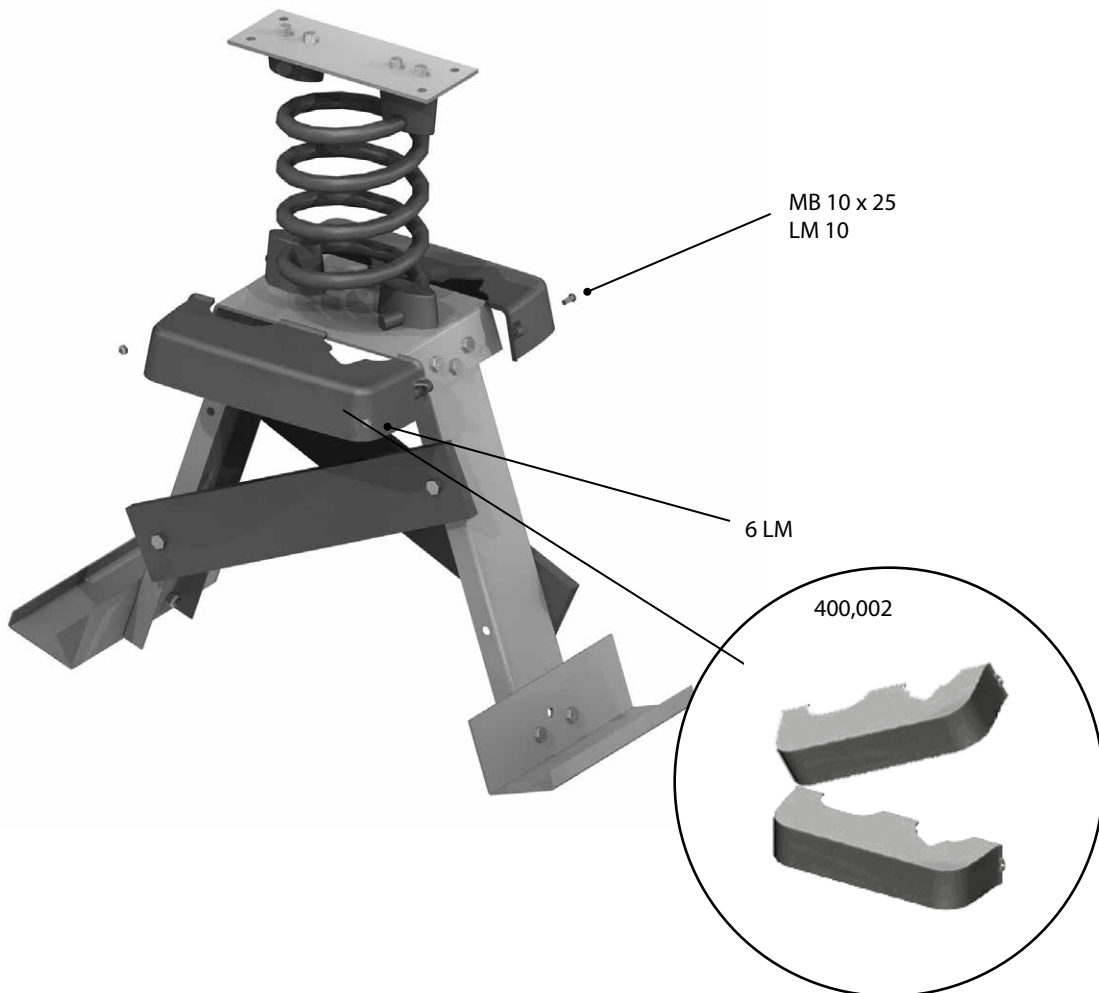
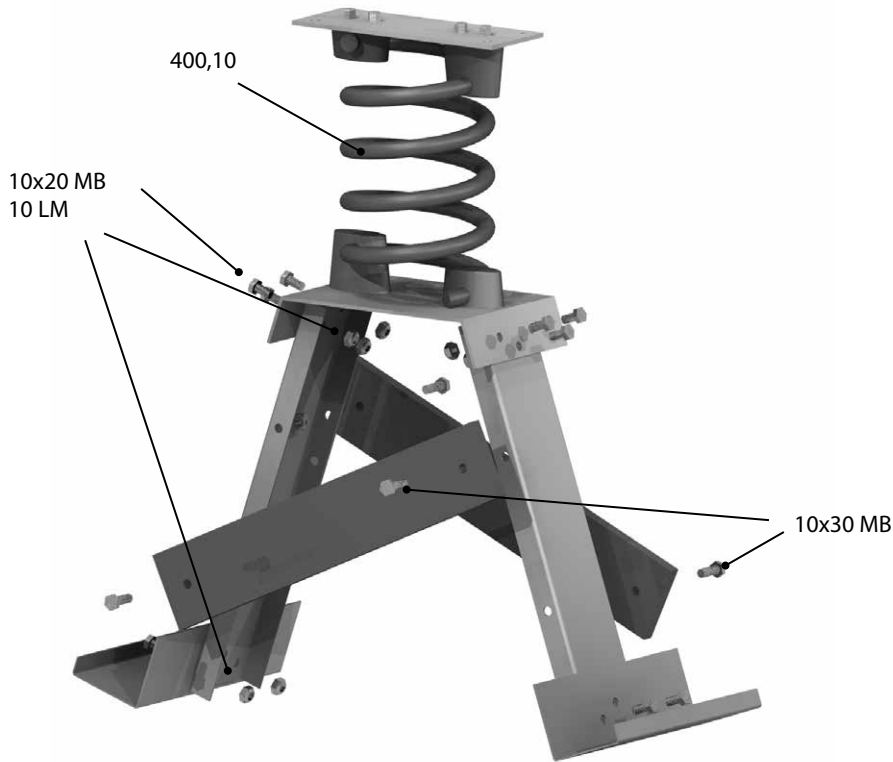
Vorbereitung • Pladsforberedelse

Digging depths • Grabtiefen • Gravedybder:



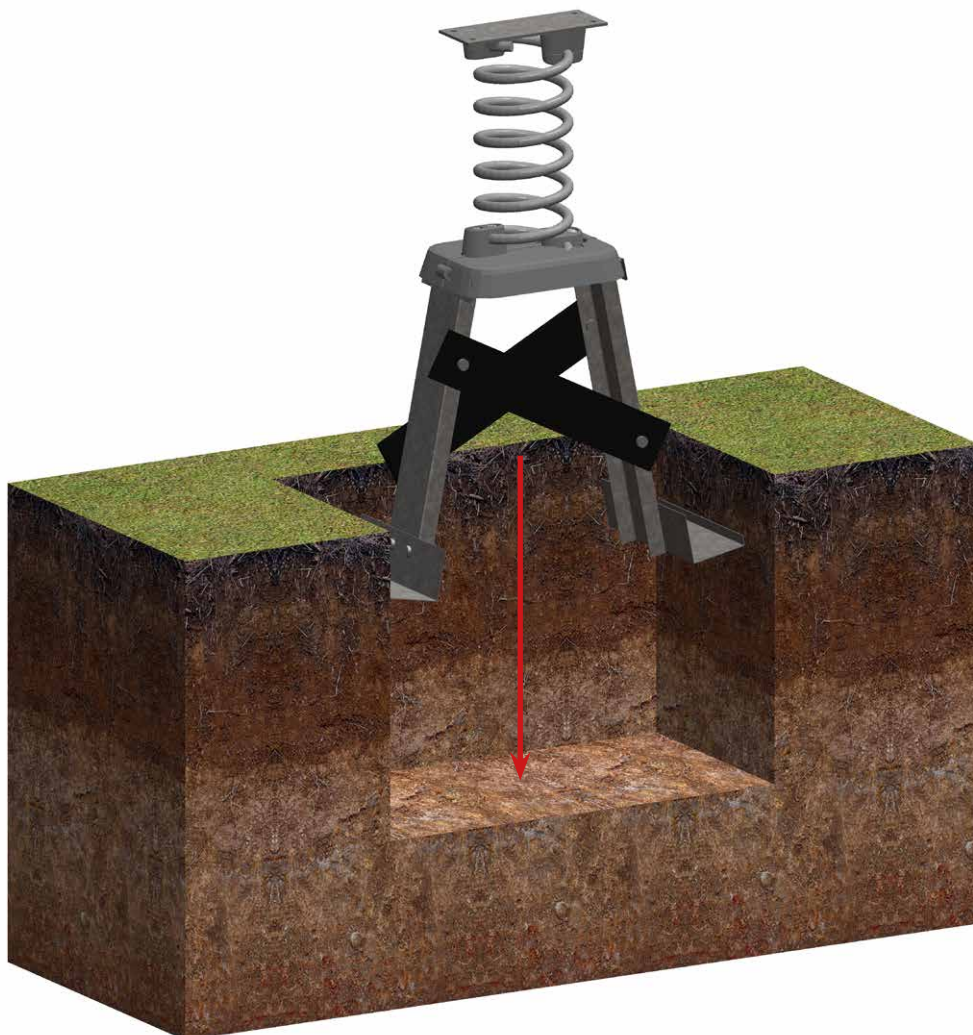
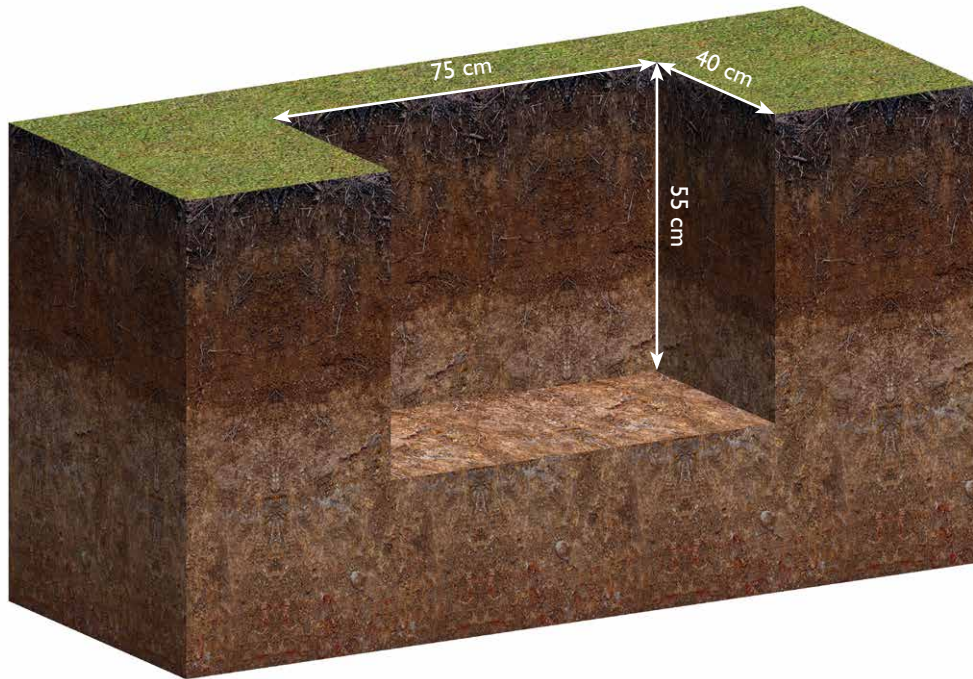
# Assembly

Montage • Montage



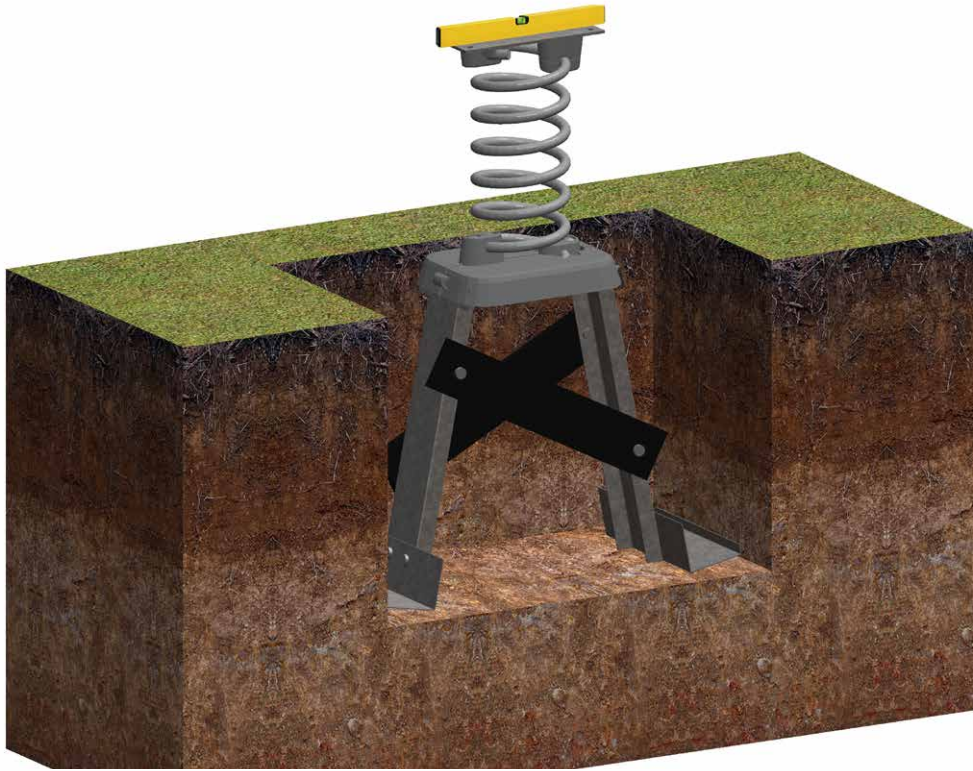
# Assembly

Montage • Montage



# Assembly

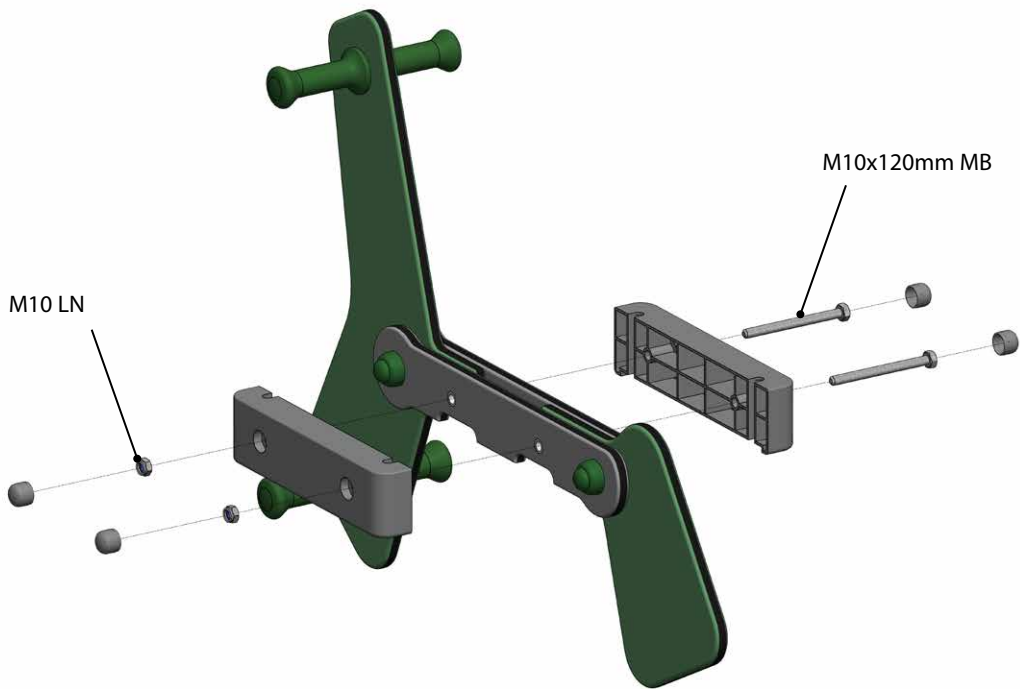
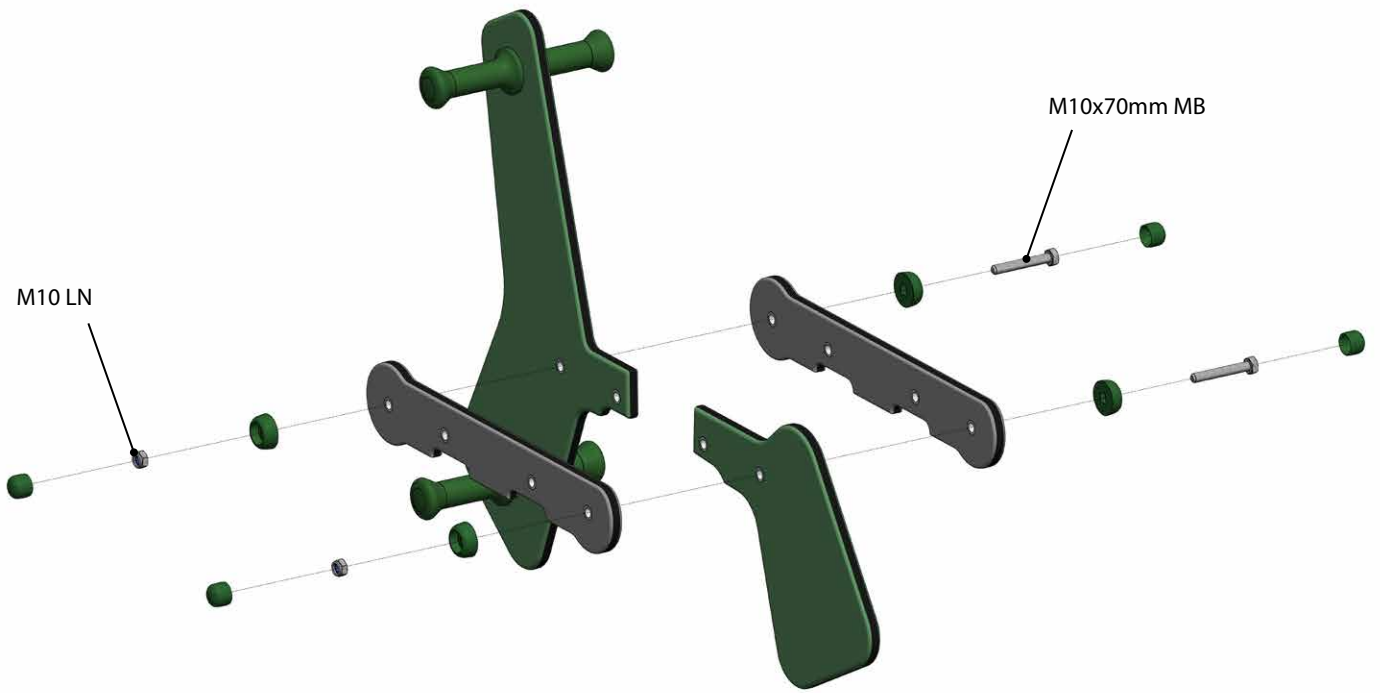
Montage • Montage





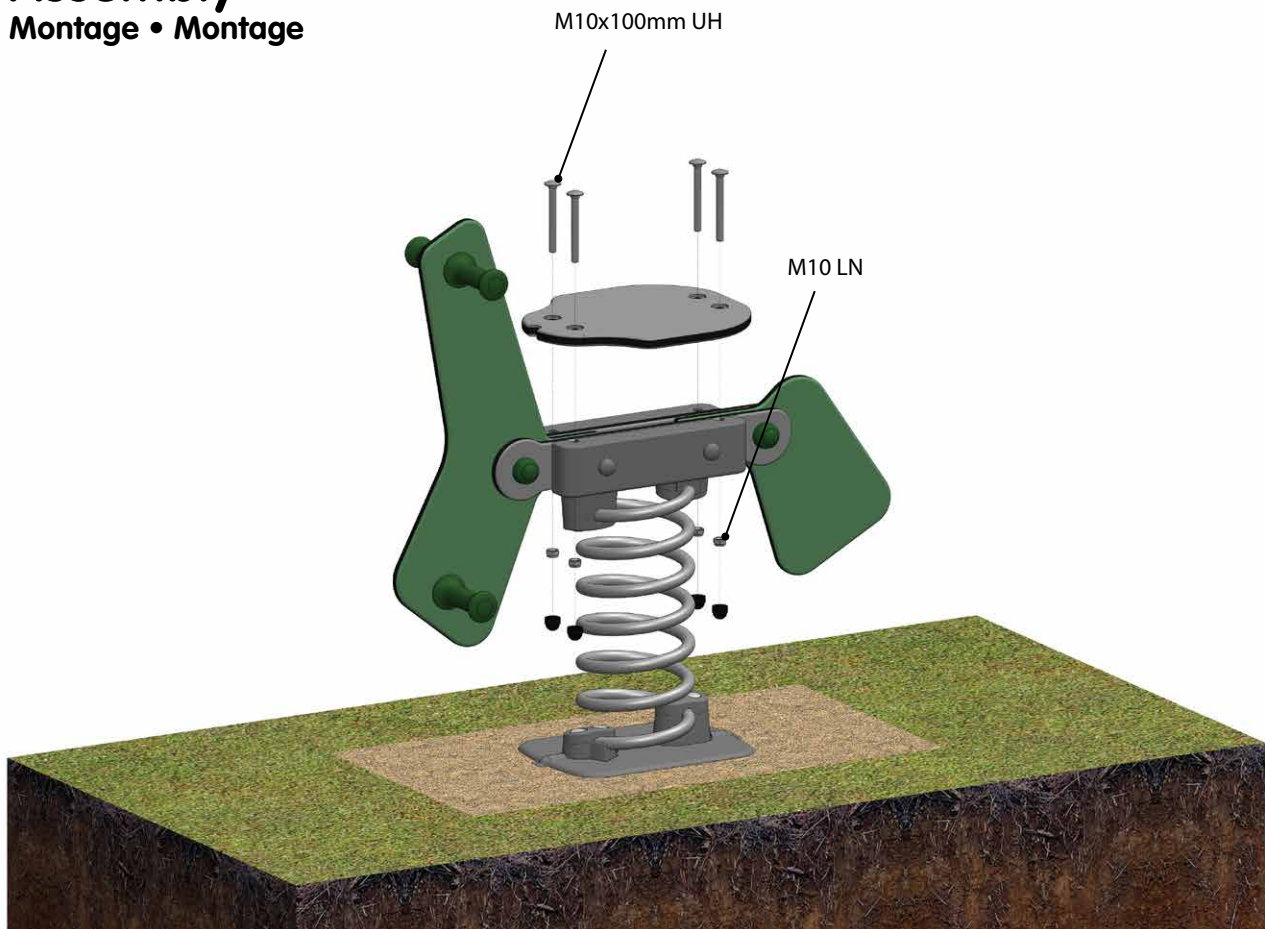
# Assembly

Montage • Montage



## Assembly

Montage • Montage



## Ready

Fertig • Færdig

